

PRESIDENT

VHF MARINE MC 8000 DSC*
CLASSE D

*DSC (Appel Sélectif Numérique)

ÉTANCHE À TOUTE ÉPREUVE

- ✦ 55 canaux
- ✦ Compatible Système ATIS
- ✦ Triple Veille
- ✦ Large écran LCD éclairé
- ✦ Prise HP extérieur
- ✦ Puissances : 25 W et 1W
- ✦ Programmation à partir du micro
- ✦ Étanche (norme IPX7)
- ✦ ...

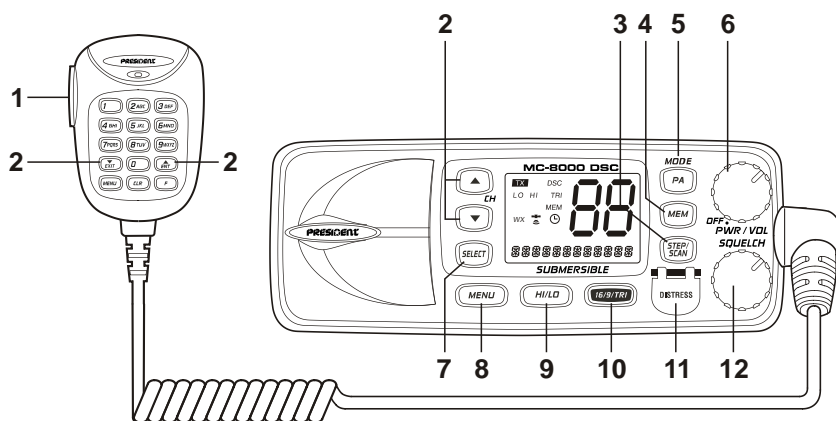


Groupe
PRESIDENT
ELECTRONICS

Siège Social / Head Office France - Route de Sète - BP 100 - 34540 BALARUC
Site Internet : <http://www.president-electronics.com>
E-mail : groupe@president-electronics.com

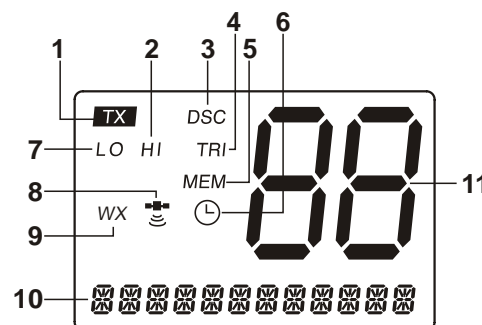
0664/03-05 C0072

DSC - Appel Selectif Numérique Classe D Connexions et Compatibilité avec GPS Envoi et Demande de Position DSC Sortie P.A. (Public Address) Balayage des canaux mémorisés



1. **PTT switch**
2. **CANAL ▲/▼**
3. **STEP/SCAN**
4. **MEM**
5. **PA/MODE**
6. **PWR/VOL**
7. **SELECT**
8. **MENU**
9. **HI/LO**
10. **16/9/TRI**
11. **DISTRESS**
12. **SQUELCH**

1. **TX** (Transmission) - Indique l'émission.
2. **HI** (High) - Indique que la puissance d'émission est 25W.
3. **DSC** - Indique que la radio est en mode DSC.
4. **TRI** (Triple watch) - Indique que le mode Triple Veille est activé.
5. **MEM** (Memory) - Indique l'état du mode scan mémoire pour chaque canal sélectionné.
6. (Icône d'alarme) - Apparaît lorsque l'horloge ALARME est activée.
7. **LO** (Low) - Indique que la sortie d'émission est de 1 Watt.
8. (Icône GPS) - Clignote lorsque le module GPS reçoit des données.
9. **WX** - Apparaît lorsque le mode navigation fluviale est sélectionné.
10. **CH TAG** - Cet espace est utilisé pour l'identification de canal, Menu, DSC, GPS. Ces messages défilent en continu de la droite vers la gauche.
11. **Affichage Canal** - Indique le numéro du canal utilisé.



Caractéristiques

Générales

Fonctions	: ON-OFF/volume, squelch
Indicateurs d'état	: TX (transmission), TRI (Triple veille), HI (High), LO (Low), I, MEM, DSC, (alarme), (GPS), WX (Mode de navigation) et afficheur de canaux
Afficheur de canaux	: LCD avec rétro-éclairage orange
Boutons	: 16/9/TRI, DETRESSE, PA, MEM, SELECT, STEP/SCAN, MENU, HI/LO
Connecteurs	: Antenne, télécommande, ACC et alimentation DC
Dimensions	: H63 mm x L160 mm x L168 mm (sans dissipateur)
Poids	: 1 kg
Voltage d'alimentation	: 13,8 V DC masse négative
Accessoires standard	: Étrier et boîtier, câble d'alimentation DC, attache microphone, fusible de rechange, câble ACC
Impédance d'antenne	: 50 W nominal
Microphone	: robuste 2 kW électret avec cordon spirale
Haut-parleur	: 1,82 pouce, cone Mylar, 8 W
Variation de température pour l'utilisation	: de -15°C à +55 °C
Choc et vibrations	: en conformité avec les normes EIA, RS152B ETRS204C

Émetteur

Puissance de sortie	: 1 Watt ou 25 Watt (commutateur)
Puissance	: non nominale sur LO, sortie 25W: 5,6 A @13,8V DC
Modulation	: FM déviation +/- 5 kHz
Bruit signal/bruit:	: 45 dB@1kHz avec déviation 3 kHz avec fréquence de modulation 1000 Hz (nominal)
Distorsion audio	: moins de 8% avec déviation 3 kHz avec fréquence de modulation 1000 Hz
Suppression parasites	: -70 dBc @ Hi, -70 dBc @ Lo
Stabilisation puissance de sortie	: contrôle de niveau automatique intégré (ALC)
Gamme de fréquences	: 156 à 158 MHz
Stabilité de fréquence	: ±10 PPM @ -15°C à +55°C
Récepteur	
Gamme de fréquences	: 156 à 163 MHz
Sensibilité	: 0,25 µV pour 12 dB SINAD
Circuit	: Convertisseur double Super Heterodyne PLL
Sensibilité squelch	: 0,8 µV seuil
Spurious response	: 70 dB
Sélectivité canal adjacent	: 75 dB @ +/- 25 kHz
Puissance de sortie audio	: 2,8 Watt (distortion 10%)
Puissance	: 200 mA @ 13,8V DC avec squelch, 0,7A @ 13,8V DC en puissance de sortie audio maximum
Fréquences IF	: 1er 21.4 MHz, 2nd -455 kHz

PRESIDENT

VHF MARINE

MC 8000

DSC*
CLASSE D

*DSC (Digital Sélective Calling)

SUBMERSIBLE

- ✦ 55 channels
- ✦ ATIS system compatible
- ✦ Triple Watch
- ✦ Large backlit LCD display
- ✦ External loudspeaker connector
- ✦ Power : 25 W and 1 W switchable
- ✦ Programming from mike
- ✦ Submersible (IPX7 standard)
- ✦ ...



Groupe
PRESIDENT
ELECTRONICS

Siège Social / Head Office France - Route de Sète - BP 100 - 34540 BALARUC

Site Internet : <http://www.president-electronics.com>

E-mail : groupe@president-electronics.com

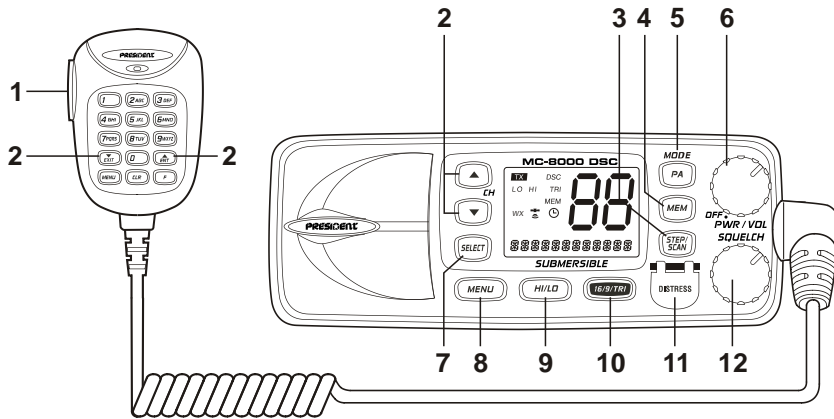
0674/03-05 C0073

MC-8000 DSC

Functions

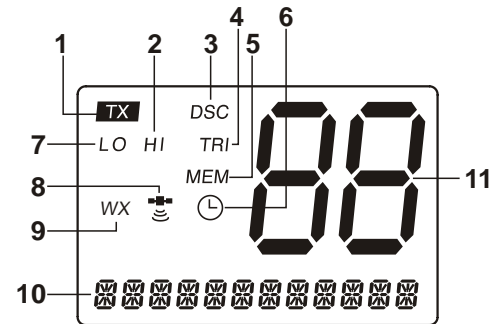
0673/03-05 C0073b

DSC - Digital Selective Call Class D
 GPS Input
 DSC Position Send and Request
 P.A. (Public Address) Output
 Memory Channel Scan



1. **PTT switch**
2. **CHANNEL ▲/▼**
3. **STEP/SCAN**
4. **MEM**
5. **PA/MODE**
6. **PWR/VOL**
7. **SELECT**
8. **MENU**
9. **HI/LO**
10. **16/9/TRI**
11. **DISTRESS**
12. **SQUELCH**

1. **TX** (Transmit) - Indicates transmitting.
2. **HI** (High) - Indicates transmit output is 25 Watt.
3. **DSC** - Indicates the radio is in the DSC mode.
4. **TRI** (Triple Watch) - Indicates Triple Watch Mode is in effect.
5. **MEM** (Memory) - Indicates Memory Scan Mode status for each channel selected.
6. **(Alarm Icon)** - It appears when the alarm clock is set.
7. **LO** (Low) - Indicates transmit output is 1 Watt.
8. **(GPS Icon)** - It blinks while GPS module is receiving the data.
9. **WX** - It appears when Inland Waterway Mode is selected.
10. **CH TAG** - This area is used for Channel Tag, Menu, DSC, GPS. These messages will continually scroll from right to the left.
11. **Channel Display** - Indicates Channel Number in use.



Specifications

General		Transmitter	
Controls	: On-Off/Volume, Squelch	Power Output	: 1 watt or 25 watt (switch selectable)
Status Indicators	: TX (Transmit), TRI (Triple Watch), HI (High), LO (Low), I, MEM, DSC, (Alarm), (GPS), WX (Navigation Mode) and Channel Display	Power Requirement	: Not rated on LO, 25 watts output: 5.6A @ 13.8V DC
Channel Display	: LCD with Orange backlight	Modulation	: FM ±5 kHz deviation
Buttons	: 16/9/TRI, DISTRESS, PA, MEM, SELECT, STEP/SCAN, MENU, HI/LO	Hum and Noise Signal-to-Noise	: 45 dB @ 1 kHz with 3 kHz deviation with 1000 Hz modulating frequency (nominal)
Connectors	: Antenna, Remote, ACC, and DC power	Audio Distortion	: Less than 8% with 3 kHz deviation with 1000 Hz modulating frequency
Size	: H63 mm x W160 mm x L168 mm (W/O Heat Sink) H3.07 inches x W7.24 inches x L6.61 inches	Spurious Suppression	: -70 dBc @ Hi, -70 dBc @ Lo
Weight	: 1.0 kg / 2.65 lbs / 42.3 oz	Output Power Stabilization	: Built-in automatic level control (ALC)
Supply Voltage	: 13.8 V DC negative ground	Frequency Range	: 156 to 158 MHz
Standard Accessories	: Mounting bracket and hardware, DC power cord, microphone hanger, spare fuse, ACC Cable	Frequency Stability	: ±10 ppm @ -15°C to +55°C
Antenna Impedance	: 50 W nominal	Receiver	
Microphone	: Rugged 2 kW condenser mic element with coiled cord	Frequency Range	: 156 to 163 MHz
Speaker	: 1.82 inch, Mylar Cone 8 W	Sensitivity	: 0.25 μV for 12 dB SINAD
Operating Temperature Range	: -15°C to +55°C (+4°F to +131°F)	Circuit	: Dual Conversion Super Heterodyne PLL
Shock and Vibration	: Meets or exceeds EIA standards, RS152B and RS204C	Squelch Sensitivity	: 0.8 μV Threshold
		Spurious Response	: 70 dB
		Adjacent Channel Selectivity	: 75 dB @ ±25 kHz
		Audio Output Power	: 2.8 watts (10% Distortion)
		Power Requirement	: 200 mA @ 13.8V DC squelched, 0.7A @ 13.8V DC at maximum audio output
		IF Frequencies	: 1st 21.4 MHz, 2nd -455 kHz