

**DRA GOW**

**Bitte vor Gebrauch lesen!**

**SY-502**

**VHF - Amateur-  
Handfunkgerät**

**Bedienungsanleitung**

## **Wichtige Kundeninformation für Amateurfunkgeräte und Amateurfunk- Zubehör**

**Dieses Gerät ist ausschließlich für die Verwendung durch Funkamateure im Sinne des § 1 des Gesetzes über den Amateurfunk (BGBl, Teil III, Nr. 9022-1) bestimmt.**

Das Gerät entspricht den Anforderungen des mittlerweile harmonisierten europäischen Amateurfunkstandards ETS 300 684 und ist als Zeichen der Konformität mit dem CE-Zeichen versehen. Der schaltbare Frequenzbereich ist (je nach Gerät) 144-146 bzw. 430-440MHz.

Amateurfunkgeräte, die einen größeren Frequenzbereich haben als für den Amateurfunk vorgesehen, dürfen in der Bundesrepublik Deutschland grundsätzlich nur von lizenzierten Funkamateuren und nur auf den für den Amateurfunk zugewiesenen Frequenzen benutzt werden. Ein Betrieb auf anderen Amateurfunkfrequenzen ist auch für lizenzierte Funkamateure nicht gestattet und kann strafrechtliche Folgen haben. Dieses Gerät darf keinesfalls, auch nicht von Funkamateuren, im BOS-Funk-Bereich benutzt werden.

Alle Amateurfunkgeräte müssen so betrieben werden, daß die Schutzanforderungen der EMV-Direktive eingehalten werden. Bei Verwendung von zusätzlichen Baugruppen mit aktiven elektronischen Bauelementen, wie Leistungsverstärkern, SWR-Metern und automatischen Antennenumschaltern ist zur Einhaltung der europäischen Norm ETS 300 684 bzw. der nationalen Amateurfunkbestimmungen benutzerseitig u.U. die Verwendung von Anpaßfiltern bzw. zusätzlichen Oberwellenfiltern erforderlich.

Mit freundlichen Grüßen IMC GmbH

## **Inhaltsverzeichnis**

<b>Wichtige Benutzerinformationen .....</b>	<b>2</b>
<b>Vorbereitung zur Inbetriebnahme .....</b>	<b>3</b>
Allgemeine Hinweise .....	3
Stromversorgung .....	3
Antenne aufstecken .....	3
<b>Das Batterie-/Akkuleergehäuse .....</b>	<b>4</b>
Einlegen von Batterien/Akkus .....	4
Laden von Akkus .....	5
<b>Die Bedienelemente des Gerätes und ihre Bedeutung .....</b>	<b>6</b>
Einstellen einer Frequenz .....	6
Abspeichern einer Frequenz .....	7
Suchlauffunktionen .....	8
Repeaterfunktionen .....	9
<b>Sonstige Funktionen .....</b>	<b>10</b>
<b>Erweiterung des Frequenzbereiches .....</b>	<b>11</b>
<b>CTCSS-Betrieb (optional) .....</b>	<b>11</b>
<b>Die wichtigsten technischen Daten .....</b>	<b>12</b>

## **Wichtige Benutzerinformationen**

Dieses Amateurfunkgerät fällt nach der Veröffentlichung des BMPT weder unter die CE-Kennzeichnungspflicht noch unter die EG-Baumusterbescheinigungspflicht nach der EG-Direktive 89/336 EWG. Aus diesem Grunde braucht dieses Gerät für den Vertrieb in der Bundesrepublik Deutschland auch nicht mit einem CE-Zeichen gekennzeichnet werden. Für die Verwendung gelten folgende Bedingungen: Dieses Gerät ist ausschließlich für die Verwendung durch Funkamateure bestimmt.

Das Funkgerät und alle eventuell vor- bzw. nachgeschalteten Baugruppen müssen so betrieben werden, daß die Schutzforderungen der EMV-Direktive eingehalten werden. Ohne solche Baugruppen erfüllt das Gerät den europäischen Standardentwurf ETS 300 684. Bei Nachschalten eventueller Verstärker ist der Betreiber selbst dafür verantwortlich, daß die Normen und Bestimmungen eingehalten werden.

## **Vorbereitung zur Inbetriebnahme**

### **Allgemeine Hinweise**

Vermeiden Sie, Ihr Amateurfunkgerät hoher Luftfeuchtigkeit, extrem hohen Temperaturen, großer Staubbelastung und direkter Sonneneinstrahlung auszusetzen. Öffnen Sie Ihr Funkgerät nur, wenn Sie über die notwendigen Fachkenntnisse verfügen. Das Gerät wurde beim Hersteller optimal auf den Amateurfunkbereich 144-146 MHz abgeglichen und benötigt keinen Nachgleich! Bedenken Sie bitte, daß durch Fremdeingriff beschädigte Baugruppen nicht der Garantie unterliegen!

### **Stromversorgung**

Ihr Gerät ist für den Betrieb als Handfunkgerät konzipiert. Die Stromversorgung ist durch 9 Batterien oder Akkus der Größe „AA“, oder auch „Mignon“ genannt, zu gewährleisten. Bitte verwenden Sie nur frische Batterien oder voll aufgeladene Akkus. Verwenden Sie nie gleichzeitig Batterien und Akkus und versuchen Sie nicht, Batterien mit dem beigegeführten Ladegerät aufzuladen. Ein Versuch kann das Platzen der Batterien zur Folge haben und wichtige Teile des Gerätes zerstören. Völlig entleerte Batterien gehören in Sammelbehälter und nicht in den Hausmüll!

### **Antenne Aufstecken**

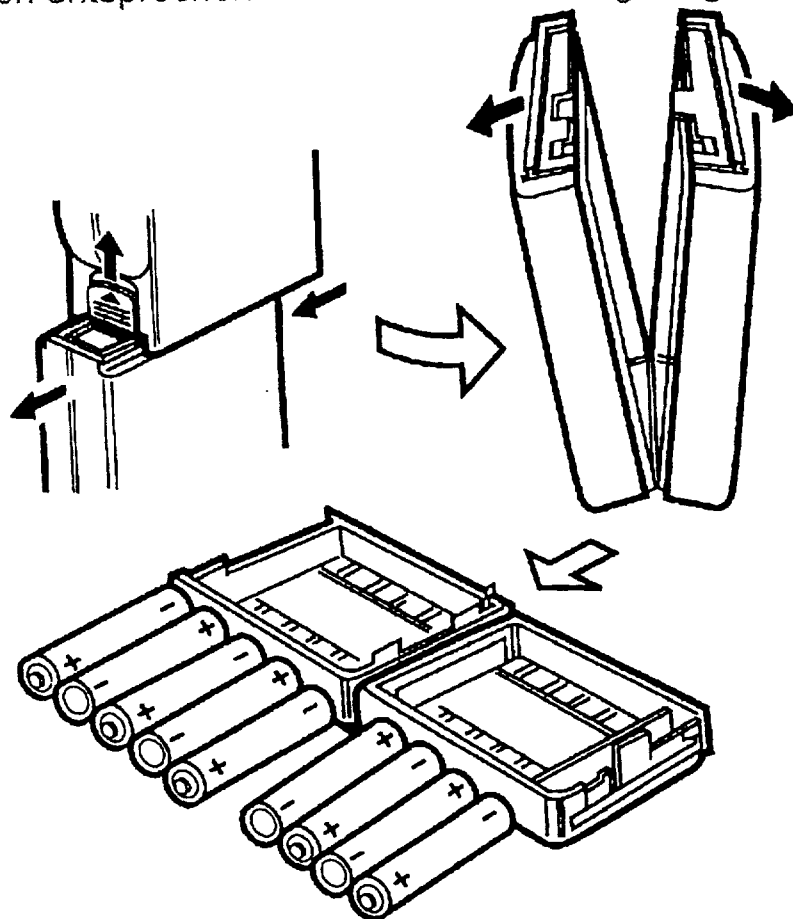
Vor Inbetriebnahme des Gerätes müssen Sie die mitgelieferte BNC-Antenne aufstecken. Senden Sie nie ohne Antenne, durch nicht abgestrahlte Leistung kann das Gerät Schaden nehmen.

## Das Batterie-/Akkuleergehäuse

### Einlegen von Batterien/Akkus

Für eine maximale Leistungsausbeute empfehlen wir den Betrieb mit Akkus. Batterien haben die Eigenschaft, während der Nutzung immer weniger Spannung abzugeben, wobei Akkus fast bis zur völligen Entladung eine konstante Spannung liefern.

Zum Einlegen der Zellen schieben Sie zuerst die Arretierung nach oben und schieben das Batteriefach seitlich nach links vom Gerät. Das Batteriefach halten Sie dann mit beiden Händen, wobei die Daumen oben auf den Schienen liegen. Durch Auseinanderdrücken der Daumen (siehe Abbildung) öffnet sich das Batteriefach in zwei Hälften. Jetzt legen Sie 9 Zellen entsprechend der im Gehäuse aufgezeigten Polung ein.



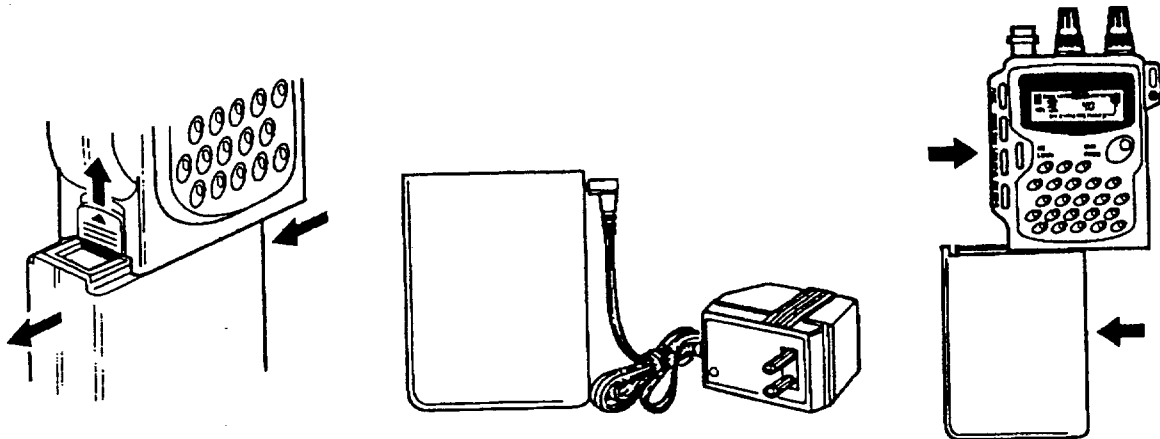
**WICHTIG:** Wenn die Spannung in den Zellen absinkt, leuchtet die BATT.LOW-Anzeige und bei gedrückter PTT wird das Display blaß bzw. verschwindet ganz. Dies ist eine normale Reaktion und bedeutet, daß die benötigte Spannung höher ist als die anliegende. Bitte erneuern Sie die leeren Batterien oder laden die Akkus.

## Laden von Akkus

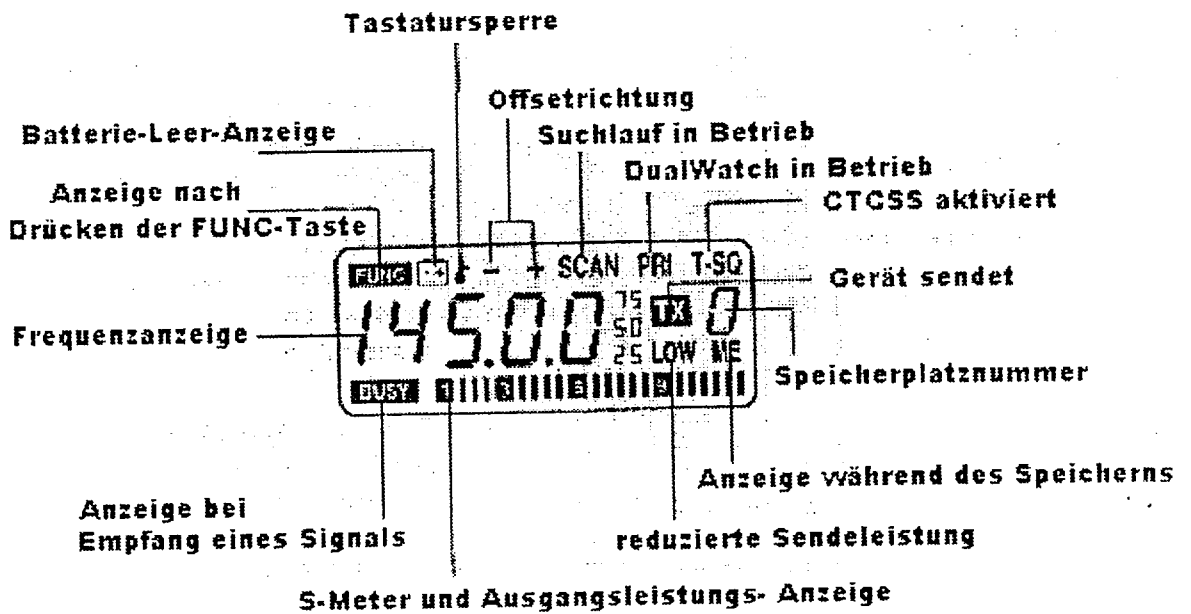
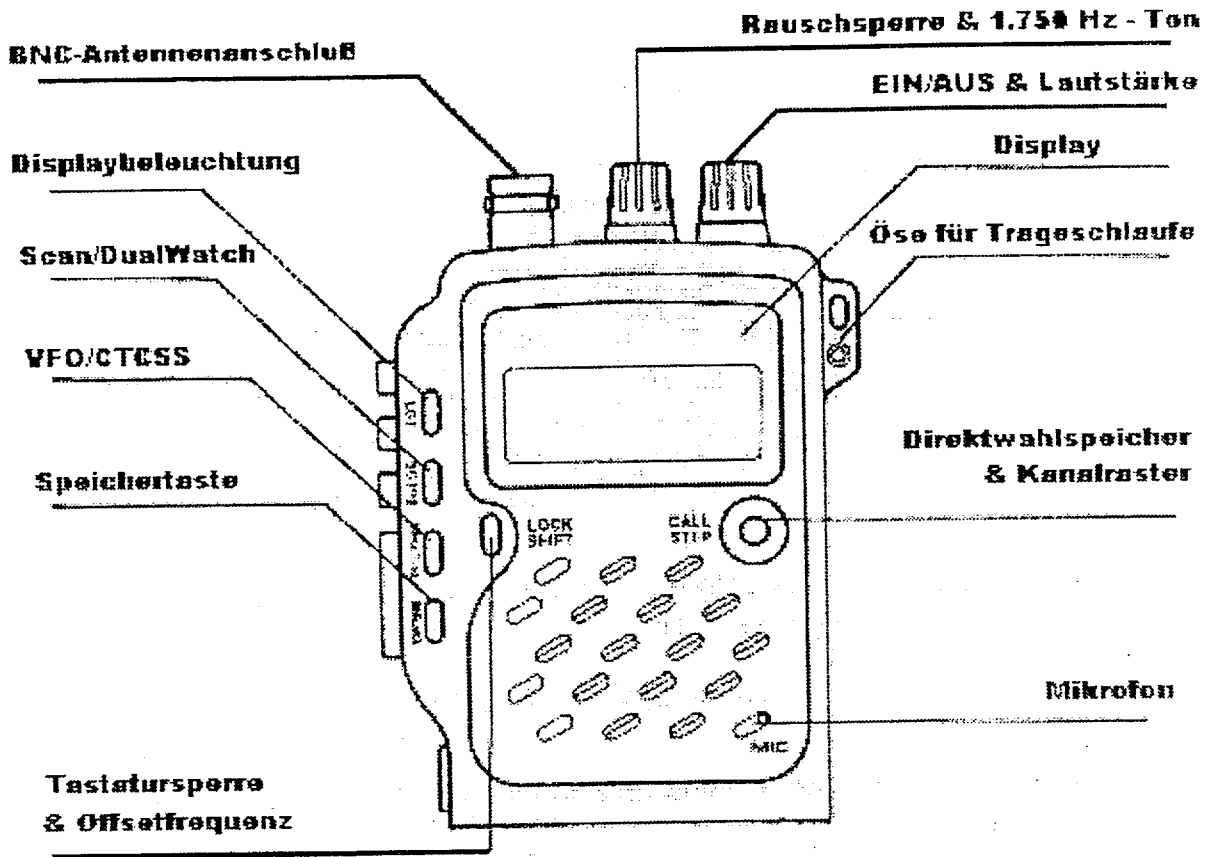
- Schieben Sie zuerst das Batteriefach vom Gerät.
- Stecken Sie den Stecker des Ladegerätes in die dafür vorgesehene Buchse am Batterieleerfach und verbinden Sie den Netzstecker mit einer Steckdose. Die Ladekontrolllampe leuchtet während des Ladens. Beim ersten Ladevorgang sollte das Ladegerät ca. 14 Stunden eingesteckt bleiben, später reichen 8-10 Stunden aus.
- Nach dem Laden stecken Sie das Batteriefach wieder auf.

### Tips zum Laden von Akkus

1. **Versuchen Sie nie, Batterien mit diesem Ladegerät zu laden.**
2. Sie können das Batteriefach auch am Gerät lassen, jedoch muß das Gerät dann ausgeschaltet sein.
3. Ihre Akkus leben länger, wenn Sie vor dem Laden wirklich entleert sind. Vermeiden Sie unnötiges Aufladen.



# Die Bedienelemente des Gerätes und ihre Bedeutung



## Einstellen einer Frequenz

Zum Einstellen einer Frequenz nutzen Sie die UP/DOWN-Tasten an der linken Seite des Gerätes. Die Frequenz ändert sich dann in den zuvor eingestellten Frequenzschritten. Zum schnellen Ändern der Frequenz steht Ihnen die MHz-Funktion zur Verfügung. Drücken Sie die FUNC-Taste und anschließend die UP- oder Down-Taste. Die Frequenz ändert sich nun in 1 MHz-Schritten. Zum Beenden der MHz-Funktion drücken Sie erneut die FUNC-Taste.

Zum Einstellen der Frequenzschritte verfahren Sie wie folgt: Drücken Sie zuerst die FUNC-Taste und danach die CALL/STEP-Taste. Mit den UP/DOWN-Tasten können Sie jetzt wählen zwischen 5, 10, 12.5, 15, 20, 25 kHz. Zum Bestätigen drücken Sie erneut die FUNC-Taste.

## Abspeichern einer Frequenz

Im SY-502 stehen Ihnen 10 Speicherplätze zur Verfügung. Zusätzlich können Sie noch eine Direktwahlfrequenz hinterlegen, die nach Drücken der CALL-Taste aufgerufen wird.

**Zum Abspeichern** einer Frequenz stellen Sie zuerst die Frequenz ein, die Sie gespeichert haben möchten. Drücken Sie nun zuerst die FUNC-Taste und anschließend die MR/MS-Taste. Auf dem Display erscheint neben der Frequenz eine blinkende Speicherplatznummer (zwischen 0 und 9). Mit den UP/DOWN-Tasten können Sie einen beliebigen Speicherplatz wählen. Um die Frequenz auf dem ausgewählten Speicherplatz zu speichern, drücken Sie die MR/MS-Taste. Die Speicherplatznummer blinkt jetzt nicht mehr. Um den Speichermodus wieder zu verlassen, drücken Sie erneut zuerst die FUNC-Taste und anschließend die MR/MS-Taste.

*Hinweis:* Zum überschreiben eines Speicherplatzes verfahren Sie genauso, jedoch blinkt die Speicherplatznummer nach dem Aufrufen nicht. Es blinken nur freie Speicherplätze.

**Zum Aufrufen** eines Speicherplatzes drücken Sie die MR/MS-Taste. Sie befinden sich nun im Memory-Modus. Mit den UP/DOWN-Tasten können Sie den gewünschten Speicherplatz auswählen.

*Hinweis:* Eine blinkende Speicherplatznummer zeigt Ihnen, daß der Speicherplatz noch nicht belegt ist.

**Zum Belegen der CALL-Taste** als Direktwahlspeicher wählen Sie zuerst die Frequenz, die hinterlegt werden soll. Drücken Sie nun zunächst die FUNC-Taste und im Anschluß die MR/MS-Taste. Die UP oder DOWN-Taste (Wählen der Speicherplatznummer) drücken Sie so oft, bis statt der Speicherplatznummer ein „C“ auf dem Display erscheint. Drücken Sie jetzt die MR/MS-Taste, „C“ beginnt zu blinken, und bestätigen ein Weiteres Mal mit der MR/MS-Taste.

**Zum Aufrufen des Direktwahlspeichers** drücken Sie einfach die CALL-Taste. Um zur vorher eingestellten Frequenz zurückzukehren, drücken Sie die CALL-Taste erneut.

## Suchlauffunktionen

Ihr SY-502 verfügt über einen Scan-Suchlauf. Hierbei werden 2 Suchlaufarten unterschieden: der **Frequenzsuchlauf** und der **Speicherplatzsuchlauf**.

**Den Frequenzsuchlauf** können Sie nur starten, wenn Sie sich nicht im Memory-Modus befinden. Vor dem Starten des Suchlaufs müssen Sie das gewünschte Frequenzraster einstellen. Den Squelch-Regler drehen Sie (beginnend vom Linksanschlag) in Uhrzeigerrichtung, bis das Grundrauschen gerade eben verschwunden ist. Nun starten Sie den Suchlauf, indem Sie die SC/PRI-Taste drücken. Der Suchlauf beginnt und stoppt sofort, wenn ein Signal die Rauschsperrung durchbricht. Verschwindet das Signal, läuft der Suchlauf sofort weiter. Ansonsten stoppt der Suchlauf für ca. 5 Sekunden und startet dann automatisch. Zum Beenden des Suchlaufs drücken Sie die SC/PRI-Taste erneut.

*Hinweis:* Die Suchlaufrichtung können Sie mit den UP/DOWN-Tasten jeweils in die andere Richtung ändern.

**Den Speicherplatzsuchlauf** können Sie nur aus dem Memory-Modus heraus starten. Hierzu drücken Sie die SC/PRI-Taste, der Suchlauf startet. Es werden alle zuvor abgespeicherten Frequenzen abgesucht. Die Suchlaufrichtung kann ebenfalls mit den UP/DOWN-Tasten geändert werden. Zum Beenden - SC/PRI-Taste drücken.

*Hinweis:* Sind noch keine Speicherplätze belegt, ist der Speicherplatzsuchlauf nicht möglich.

## Repeaterfunktionen

Ihr SY-502 verfügt über einen frei programmierbaren Repeater-Offset. Die Offset-Frequenz ist wählbar von 0 bis 9,9975 MHz. Werkseitig ist -600 kHz eingestellt.

**Zum Wählen der Offsetfrequenz** drücken Sie die FUNC-Taste und anschließend die LOCK/SHIFT-Taste. Auf dem Display erscheint 0.60 und ein Minuszeichen darüber. Mit den UP/DOWN-Tasten können Sie nun die gewünschte Offsetfrequenz einstellen. 3 Sekunden nachdem keine Eingabe mehr erfolgt, wechselt das Display auf die Frequenzanzeige. Über der Frequenz erscheint ein Minus-Zeichen. Die Offsetfrequenz ist also aktiv.

**Zum Ändern und Ausschalten der Repeaterfunktion** drücken Sie nachfolgend FUNC und LOCK/SHIFT, FUNC und LOCK/SHIFT und so weiter. Auf dem Display erscheint nach dem Minuszeichen ein Pluszeichen und danach ist die Repeaterfunktion wieder ausgeschaltet.

**WICHTIG:** Um im Repeaterbetrieb das Relais zu öffnen, drücken Sie während des Sendens den Squelch-Drehregler (1.750 Hz-Ton).

**Hinweis:** Beim Speichern einer Frequenz mit Offset werden diese Informationen ebenfalls gespeichert.

## Sonstige Funktionen

### Dual Watch

Ihr SY-502 verfügt über eine Zweitkanalüberwachungs-Funktion. Diese Funktion erlaubt Ihnen, neben Ihrem Gesprächskanal noch einen weiteren auf Gespräche zu überwachen. Zuerst stellen Sie die Frequenz ein, die Sie überwachen möchten. Das kann eine frei gewählte Frequenz oder auch ein Speicherplatz sein. Anschließend drücken Sie die FUNC-Taste und danach die SC/PRI-Taste. Im Anschluß daran stellen Sie Ihren Gesprächskanal ein. Ca. 3 Sekunden nachdem Sie keine Taste mehr betätigen, startet die DualWatch-Funktion. Sie schaltet alle 5 Sekunden für ca. 0,5 Sekunden auf den zu überwachenden Kanal um. Kommt ein Signal auf diesem Kanal an, wird für ca. 5 Sekunden umgeschaltet. Wird in dieser Zeit die Sendetaste gedrückt, wird die DualWatch-Funktion deaktiviert und das Gerät bleibt auf dieser Frequenz.

### **Tastatur-Beep**

Diese Funktion wird eingeschaltet, indem Sie die PTT gedrückt halten und das Gerät dabei einschalten. Zum Ausschalten dieser Funktion verfahren Sie genauso.

### **Displaybeleuchtung**

Drücken Sie die LGT-Taste zum Einschalten der Beleuchtung. Nach ca. 5 Sekunden erlischt diese wieder. Zur dauerhaften Beleuchtung drücken Sie zuerst die FUNC-Taste und dann LGT. Zum Ausschalten der Beleuchtung reicht es, die LGT-Taste erneut zu drücken.

### **Monitorfunktion**

Um kurzzeitig die Rauschsperrung zu öffnen ohne den Squelch-Regler zu verdrehen, drücken Sie die FUNC-Taste und halten diese.

### **Tastatursperre**

Drücken Sie die LOCK/SHIFT-Taste. Alle Tasten bis auf die LGT-, LOCK- und PTT-Taste sind jetzt verriegelt, um ein unbeabsichtigtes Verstellen zu verhindern.

### **Leistungsumschaltung**

Die Sendeleistung kann zum Schonen der Batterien reduziert werden. Hierzu drücken Sie die FUNC-Taste und danach die Sendetaste. Auf dem Display erscheint LOW.

### **RESET**

Um das Gerät zurückzusetzen, können Sie einen Reset durchführen. Zum Reset halten Sie die PTT-Taste gedrückt, schalten das Gerät aus und wieder ein.

### **PROZESSOR RESET**

Um den Prozessor und das Gerät in den Auslieferungszustand zurückzusetzen, halten Sie die FUNC-Taste gedrückt und schalten das Gerät aus und wieder ein. Lassen Sie die FUNC-Taste wieder los.

*Hinweis:* Bei diesem Reset werden grundsätzlich alle Speicher und Einstellungen gelöscht.

## Erweiterung des Frequenzbereiches

Ihr Gerät ist werkseitig mit folgendem Frequenzbereich ausgestattet:  
Empfänger: 136-173,9975 MHz Sender: 144-145,9975 MHz

Folgende Einstellungen sind noch möglich:

Variante	SW 1	SW 2	Empfänger	Sender
1	O	O	136-173,9975 MHz	136-173,9975 MHz
2	O	X	136-173,9975 MHz	144-147,9975 MHz
3	X	O	144-145,9975 MHz	144-145,9975 MHz
4	X	X	136-173,9975 MHz	144-145,9975 MHz

X - geschlossen      O - offen

Die Brücken SW1 und SW2 befinden sich direkt unter der PTT-Taste (nach dem Abschrauben der Rückwand sichtbar). Nach dem Ändern eines Frequenzbereiches ist ein Prozessorreset durchzuführen, bevor die Änderung wirksam wird.

## CTCSS-Betrieb (optional)

Für das SY-502 ist optional ein CTCSS-Modul (CT-2) erhältlich. Nach dem Einsetzen des Moduls drücken Sie FUNC und dann VFO/TSQ. Auf dem Display erscheint die Tonfrequenz in kHz und ein „T“. Mit den UP/DOWN-Tasten können Sie nun den CTCSS-Sendeton wählen. Drücken Sie erneut FUNC und VFO/TSQ, erscheint auf dem Display TSQ. Nun können Sie mit den UP/DOWN-Tasten die CTCSS-Empfangsfrequenz wählen. Zum Deaktivieren dieser Funktion drücken Sie so oft die FUNC und anschließend die VFO/TSQ-Tasten, bis weder „T“ noch „TSQ“ auf dem Display erscheint. Folgende Ton-Frequenzen können Sie wählen:

67,0	69,3	71,9	74,4	77,0	79,7	82,5	85,4
88,5	91,5	94,8	97,4	100,0	103,5	107,2	110,9
114,8	118,8	123,0	127,3	131,8	136,5	141,3	146,2
151,4	156,7	159,8	162,2	165,5	167,9	171,3	173,8
177,3	179,9	183,5	186,2	189,9	192,8	196,6	199,5
203,5	206,5	210,7	225,7	229,1	233,6	241,8	254,1

## Die wichtigsten technischen Daten

Stromversorgung	6,0-16,0 V	
Sendeleistung	bei 13,8 V	5,0 W
	bei 10,8 V	3,5 W
	bei 6,0 V	1,2 W
schaltbarer Frequenzbereich	136.000 bis 173,9975 MHz	
optimierter Frequenzbereich	144-146 MHz	
Kanalraster (schaltbar)	5, 10, 12.5, 15, 20, 25 kHz	
Spitzenhub	5 kHz	
Tonfrequenzhub	4 kHz	
Ober- und Nebenwellen	besser -60 dB	
Empfängerempfindlichkeit	0,18 $\mu$ V bei 12 dB SINAD	
ZF-Lage	21,4 MHz / 455 kHz	
NF-Leistung	500 mW an 16 Ohm	
Abmessungen BxHxT in mm	65 x 167 x 37 (ohne Antenne)	
Gewicht (mit Leerpack)	400g	

### Lieferbares Zubehör

- CTCSS-Modul (Steckplatine)
- Mignon-Akku 1,2 V (9 Stück erforderlich)