

NW2001

全方向回転ホイップ機構付
300MHz 帯受信対応

取扱説明書

このたびはダイヤモンドアンテナNWシリーズをお買い求めいただきましてありがとうございました。ご使用前に、この取扱説明書をよくお読みのうえ、正しくお使いください。また、必要ときに読めるようにこの取扱説明書は大切に保管してください。

このアンテナはアマチュア無線用です。指定された周波数以外では送信しないでください。

⚠ 注意

事故を防ぐために、以下の注意事項をお守りください。

- ①ネジ・ビス類は振動などでゆるむことがあります。お使いになる前に確認し、ゆるんでいるようなら締めなおしてください。
- ②強い衝撃を受けると破損したアンテナが落下して大変危険です。走行のときは、枝などの障害物に十分注意してください。
- ③ディーゼル車などの激しい振動により、アンテナが破損することがあります。できるだけ振動の少ないところを選んでアンテナを取り付けてください。
- ④送信中のアンテナに触れると感電することがあります。停車中に運用するときは、アンテナの近くに人がいないことを確認してください。
- ⑤アンテナを倒したまま走行しないでください。事故の原因になります。
- ⑥車の幅、全長を越えない、人体に触れにくいところに取り付けてください。
- ⑦運用する前にアンテナが正しく動作していることを確認してください。無線機が故障する原因となります。
- ⑧雷が鳴り出したら、アンテナや同軸ケーブルには絶対手を触れないでください。感電の原因となります。
- ⑨運転の支障にならないように、同軸ケーブルを配線してください。
- ⑩アンテナや基台、同軸ケーブルを車の他の配線や端子ボックスの近くに取り付けしないでください。接触して、火災・感電の原因となります。

⚠ 異常があればただちに発射を中止

VSWRが高いまま送信し続けると無線機などの機器を破損するおそれがあります。ただちに電波の発射をやめ、販売店または当社までご相談ください。

●特長

- ①このアンテナはアースを必要としないノンラジアルタイプのアンテナです。車の取付場所を選ばないのでトランクリッド、ルーフサイド、ハッチバックなどに取り付けられ、VSWRの変化が少なくなっています。
- ②全方向回転ホイップ機構付なので、車庫入れ時の面倒なアンテナの取り外しが不要です。回転ホイップ部を引き上げれば360度どの方向へも倒すことができます。(アンテナエレメント折曲り機能)
- ③430MHz帯では、レピーター用にも対応できます。
- ④このアンテナのデザインはフラッシュサーフェイス化にマッチするよう曲線を強調した新感覚のデザインとなっています。
- ⑤300MHz帯の各種業務用バンドが受信できます。

●周波数調整方法

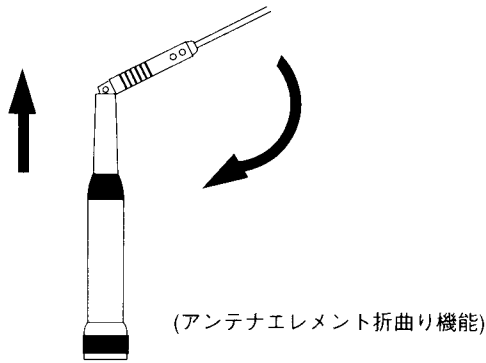
このアンテナは無調整タイプのアンテナです。特に周波数調整が必要なときは、回転ホイップ部でエレメントを上下にスライドさせて行います。回転ホイップ部に付いているセットビスをゆるめて調整します。調整後はセットビスをしっかりと締め付けてください。

⚠ 注意

- ①送信中はアンテナに触れないでください。感電することがあります。
- ②まわりに障害物や電線のない、他の車や歩行者の妨げにならないところで行ってください。
- ③他局の妨害とならないよう「少ない電力で短時間」を心がけてください。
- ④このアンテナはアレスター方式を採用しているため、下部エレメントとアース部分(マッチングセクションの外筒)の導通があります。また接栓のセンターピンと下部エレメントの導通はありません。

●回転ホイップの使い方

アンテナエレメントを倒すときは、アンテナを引き上げて折り曲げます。

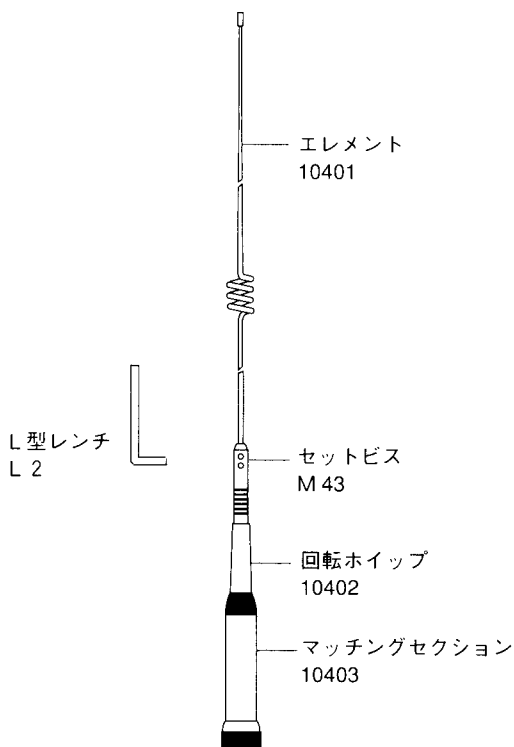


⚠ 注意

- ①倒したアンテナは自由に回転しますので、倒したままの走行はおやめください。事故の原因となります。
- ②アンテナを倒したときに、アンテナの先端が車体の外に出る場合には倒すのをやめ、アンテナを取り外してください。事故の原因となります。
- ③回転ホイップを使用するときは、指などを挟まないようにご注意ください。

●外観図(補修部品番号)

万一、エレメントの一部が破損した場合などは、図の中の補修部品番号で販売店にお申し付けください。有償で供給させていただきます。



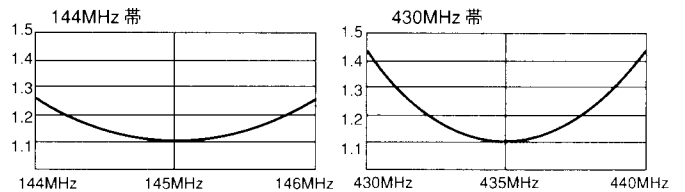
●送信空中線の型式

アマチュア無線局の免許申請書類の空中線型式には「単一型」とご記入ください。

⚠ 注意

- ①基台を取り付けたところからサビが発生することがありますので、あらかじめ塗装のはがれたところにサビ止めを塗っておいてください。
- ②同軸ケーブルを車内に引き込んだところから水が侵入することがありますので注意してください。
- ③回転ホイップの折り曲げ部やプラスチックに、凍結防止剤などの塩分が含まれた汚れが多量に付着したまま送信しないでください。アンテナの性能が低下し、無線機が故障する原因になります。
- ④定期的に汚れをきれいにふき取ってください。ただしシンナーやベンジンなどでは拭かないでください。汚れのひどいときは、水で薄めた中性洗剤をご使用ください。

●VSWR



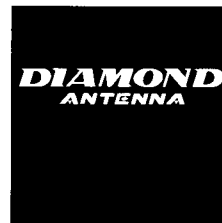
●規格

- 周波数：144～146MHz、430～440MHz
- 利得：2.15dBi(144MHz)、5.5dBi(430MHz)
- 耐入力：200W(合計電力200W)
- インピーダンス：50Ω
- VSWR：1.5以下
- 全長：1.01m
- 重量：210g
- 接栓：M形
- 形式：1/2λノンラジアル(144MHz)
5/8λ2段ノンラジアル(430MHz)

■お買いあげいただいた製品は、厳重な品質管理のもとに生産されていますが、万一運搬中の事故などによる破損がありましたら販売店にお申し付けください。

■アンテナの仕様および外観は、改良のため予告なく変更することがありますのでご了承ください。

**2 m/70 cm Dual Band High-Gain Radialless Mobile Whip Antenna
for Amateur Radio Repeater Type**



NW2001

**Fold over Whip Element Structure
300 MHz utility communications band receiving**

OPERATING INSTRUCTIONS

Thank you for purchasing the Diamond NW Antenna. Before using the antenna, please read carefully these OPERATING INSTRUCTIONS to operate properly. SAVE THESE INSTRUCTIONS.

This antenna is for use in amateur radio. Do not transmit on incorrect frequency bands.



Important Safety Instructions;

To prevent any accident, pay attention to the following instructions.

- 1) Vibration during driving may cause looseness of bolts and screws on the antenna and antenna bracket. Check on them before use and fasten if they are loose.
- 2) If the antenna receives a sharp impact, it may be broken and fall off, causing personal injury and damage. Drive carefully and avoid hazardous branches of trees.
- 3) If the antenna receives constantly strong vibration caused by for example diesel engine vehicles, it may be broken. Install the antenna far away from the source of vibration.
- 4) If somebody touches the antenna during transmitting, she/he may receive electric shock. When you operate the antenna during parking, be sure nobody is around the antenna.
- 5) Do not drive a car with the antenna folded. It may cause serious accident.
- 6) An installation of the antenna should not exceed the width and length of the car, and the antenna should be kept away from humans.
- 7) Before operating, be sure the antenna works properly. If not, it may cause a radio equipment trouble.
- 8) When it thunders, do not touch the antenna or coaxial cable, otherwise you may receive electric shock.
- 9) Wire safely the coaxial cable to prevent your driving from any trouble.
- 10) Do not install the antenna, antenna bracket and wire coaxial cable close to the other electric circuit wiring and switch boxes. Their contact may result in a risk of fire or electric shock.



Warning; IF SOMETHING WRONG, STOP TRANSMITTING PROMPTLY.

Keeping on transmitting high VSWR may damage your radio equipment. If something is wrong, stop transmitting promptly and ask your dealer or DIAMOND Antenna Corp. for assistance.

Features

- 1) Earth is not required in this radialless type antenna. The antenna can be installed anywhere on a car, for example, on a trunk lid, sides of a roof and a hatchback, with little change of VSWR.
- 2) The antenna has the omni-directional rotation whip structure. When you put your car into the garage, you do not have to detach the antenna. Pull up the rotation whip and fold over the whip element to omni-direction (Fold over whip structure).
- 3) The antenna can be used for a repeater in 430 MHz band.
- 4) The new design emphasizes the curve to match the flashing surface.
- 5) 300 MHz utility communications may be received.

How to adjust frequencies

This antenna does not require any adjustment. When frequencies are required to be adjusted exceptionally, slide the element of the fold over whip up and down, loosen the set screw, and then adjust the frequency. Be sure to fasten the set screws firmly after the adjustment.

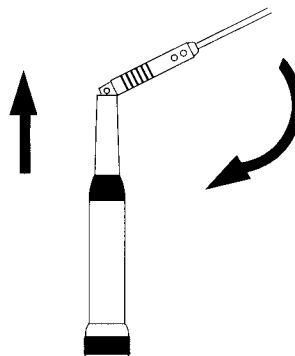


Important;

- 1) Do not touch the antenna during transmitting, otherwise you may receive electric shock.
- 2) Operate the antenna at the place where obstacles, electric wire, cars, or pedestrians are not around the antenna.
- 3) Be sure to operate 'with smaller power at shorter time' not to interfere the other radio stations.
- 4) Since the antenna is arrester type, the lower whip element and the earth section (the outer-shell of the impedance matching section) are conducted. The center pin of the connector section and lower whip element are isolated.

How to fold over the whip element

To fold the antenna, pull up and fold over the whip element.
(Fold over Whip Structure)

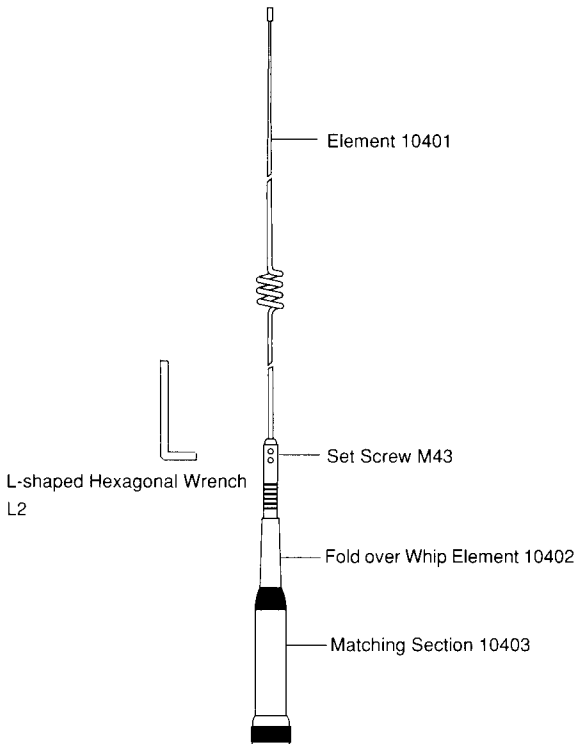




Caution;

- 1) Do not drive when the antenna is folded, since the folded antenna may rotate in the omni-direction. It may cause an accident.
- 2) If the folded antenna exceed the car body, detach the antenna instead of folding. It may cause an accident.
- 3) Be careful for your fingers not to be caught in the fold over whip during using.

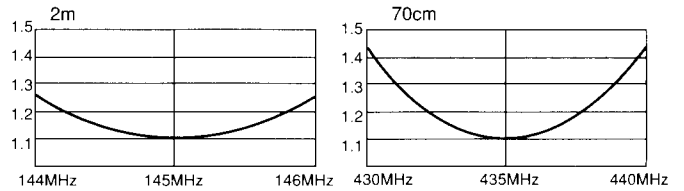
Schematic Diagram (repair part number)



Maintenance

- 1) The installed place of the bracket may rust. Coat the spot (where the paint is removed) with rust resisting paint.
- 2) Water may enter inside the car if the coaxial cable wiring is pulled into the car.
- 3) When the fold over section or plastic part of the fold over whip element is contaminated with antifreezing agents including salt, do not transmit. It may reduce antenna performance and damage the radio equipment.
- 4) Clean the antenna periodically. Do not use benzine or thinner. If it is dirty, clean with a cloth moistened with diluted neutral detergent.

VSWR chart



Specifications

Gain	: 2.15 dBi (2 m), 5.5dBi (70 cm)
Max. Power Rating	: 200 W
Impedance	: 50 ohms
VSMR	: less than 1.5
Length	: Approx.1.01 m
Weight	: 210 g
Connector	: M type
Type	: 1/2 wave length, radialless (2 m) Two 5/8 wave length phased element radialless (70 cm)

■ Though the product being purchased is manufactured under strict quality control, if a damage is caused by transporting, ask your dealer promptly.

■ Design and specification of the antenna will be changed for further improvement without advance notice.