

スーパーディスコーンアンテナ
 受信用100~1500MHz広帯域無指向性アンテナ
 (144/430/904/1200MHz帯送信可能)

DIAMOND
 ANTENNA

D190

《実用新案登録第2017533号》

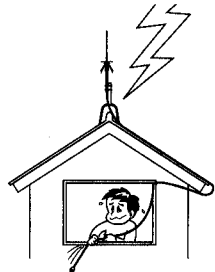
取扱説明書

ご使用前にこの取扱説明書をよくお読みのうえ、正しくお使いください。また、必要ときに読めるように取扱説明書は、大切に保管してください。

ご注意

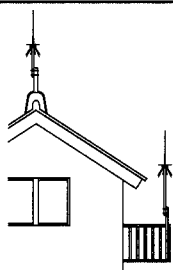
◆D190は100~1500MHz対応の広帯域ラジオ受信用アンテナです。144/430/1200MHzのアマチュアバンドおよびパーソナル無線は送信も可能です。これ以外の周波数では送信することはできません。

◆D190は基地局用アンテナです。自動車などに取付けて使用しないでください。



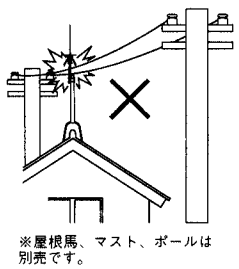
- ◆雷が発生したときは、アンテナの同軸ケーブルを機器からはずして室外に出してください。
- ◆受信あるいは送信時には、アンテナにさわらないでください。
- ◆ご使用になる前に、アンテナが正常に動作していることを確認してください。

※屋根馬、マスト、ポールは別売です。



アンテナ建設場所のご注意

- ◆アンテナを最良の状態でご使用いただくため、できるだけアンテナは周囲に電線など障害物のないところに建ててください。
- ◆アンテナは人が容易に触れることのできないところに建ててください。
- ◆アンテナは強風でも倒れないよう強固に建設し、もしアンテナが倒れても人や建造物などに危害を加えない安全な場所を選んで建ててください。



※屋根馬、マスト、ポールは別売です。

アンテナ建設上のご注意

- ◆アンテナの組立作業は、地上など安全な場所で行ってください。
- ◆アンテナの取付作業をするときは、手袋をして怪我のないよう注意してください。
- ◆雨の日や風の強い日など悪天候でのアンテナ工事は危険ですので、行わないでください。
- ◆高所での作業を行うときは、必ず安全ベルトを着用してください。
- ◆安全のため屋根の上での作業は複数の人で行うことをおすすめします。



※屋根馬、マスト、ポールは別売です。

アンテナの用途外および規格外での使用あるいは、正常に動作していない状態のアンテナを使用して発生するトラブルについては責任を負いかねますので、取扱説明書の各注意事項を守ってください。

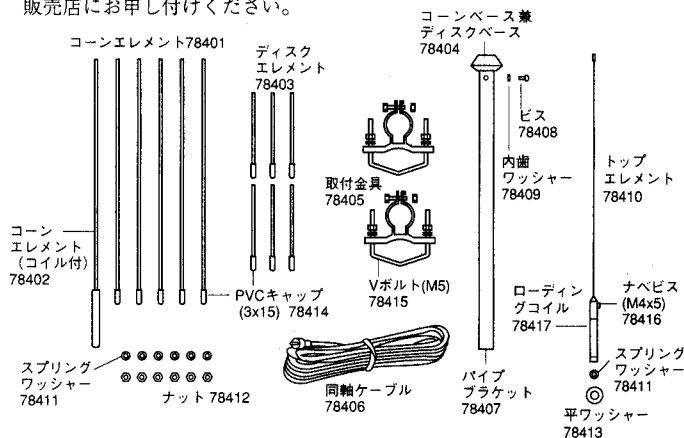
●特長

- ①軽量・コンパクト設計なので団地やマンションのベランダにも設置可能。
(オプションのベランダ用アンテナ取付金具BK-80が便利)
- ②RG58/U同軸ケーブル約10m、M形コネクター付。
- ③錆に強いステンレスエレメントを採用。
- ④あらゆる方向からの電波をキャッチする無指向性アンテナ。
- ⑤トリプレクサー(別売)を使用することにより同時に3バンドの運用が可能です。トリプレクサーは当社純正製品をお使いください。

●パーツの確認(補修部品番号)

パッケージを開封したら、パーツを確認してください。

万一、エレメントの一部が破損した場合は、図の中の補修部品番号で販売店にお申し付けください。

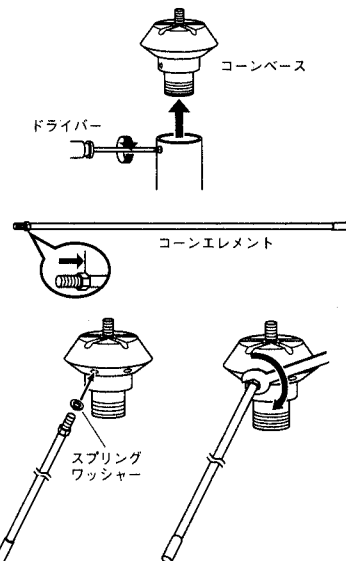


●組立方法

組立にはプラスのドライバー、7mmのスパナ、8mmのスパナが必要です。

コーンエレメントの取付

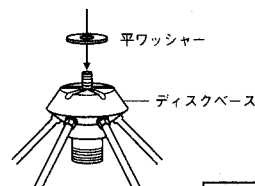
- ①プラスのドライバーでパイプブラケット上部のビスをはずし、コーンベースからパイプブラケットを取りはずします。
- ②コーンエレメントにナットを取付けます。このときコーンエレメントのネジが切つてある最後まで、ナットを締めます。
- ③コーンエレメントとスプリングワッシャーをコーンベースに取付けます。このとき手で回らなくなるまでねじ込み、さらに7mmのスパナでナットをしっかりと締め付けます。
- ④6本のコーンエレメントをすべて取付けます。



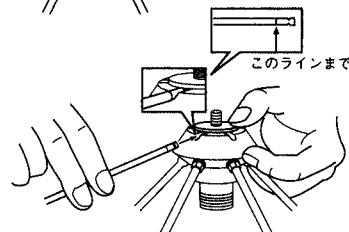
注) コイル付きのコーンエレメントが1本ありますが、どの位置に取り付けても構いません。

ディスクエレメントの取付

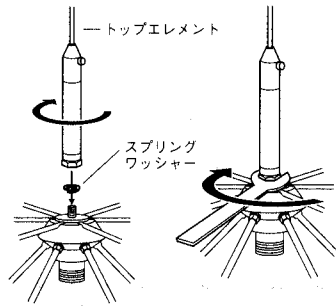
- ①ディスクベース上部のネジに平ワッシャーを入れます。



- ②平ワッシャーの上を指で押さえながら、ディスクエレメントをディスクベースの溝の奥まで差し込みます。各ディスクエレメントには目印のラインが入っていますので、このラインまでしっかりと差し込んでください。



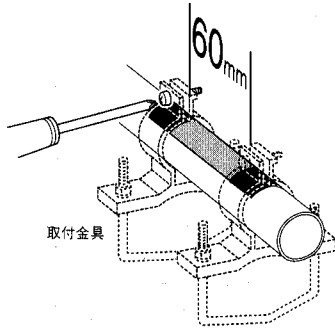
③6本のディスクエレメントをすべて差込み終えたら、ディスクベース上部のネジにスプリングワッシャーを入れます。



④ディスクベース上部のネジにトップエレメントをねじ込み8mmのスパナで締め付けます。6本のディスクエレメントにガタつきがないことを確認してください。

取付金具の取付

①取付金具をパイプブラケットに通し、パイプに貼ってあるシールの指定位置に、プラスドライバーで固定します。



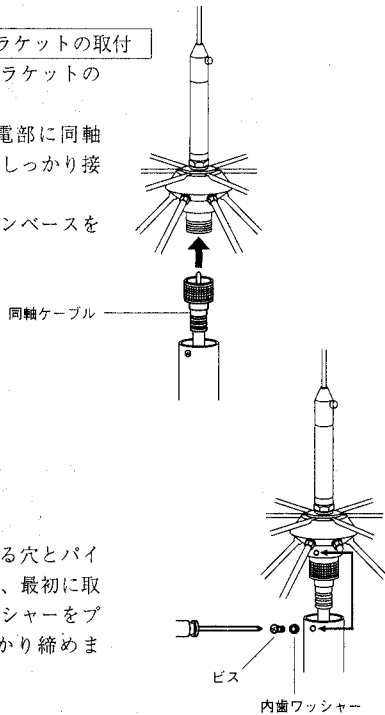
②2つの取付金具の間隔が60mmになるように、もう1つの取付金具をシールの指定位置にプラスドライバーで取り付けます。

アンテナ本体とパイプブラケットの取付

①同軸ケーブルをパイプブラケットの下から通します。

②コーンベース下部の給電部に同軸ケーブルのコネクターをしっかりと接続します。

③パイプブラケットにコーンベースを差し込みます。



④コーンベースにあいている穴とパイプブラケットの穴を合せ、最初に取り外したビスと内歯ワッシャーをプラスドライバーでしっかり締めます。

●アンテナの取付方法

D190は、直径25～50mmのマストへ取り付けることが可能です。アンテナは、高所に架設するほど良好な特性を示しますが、安全性など全体のバランスを考慮し、自分の目的や条件に合ったマストを選び、Vボルトでしっかり取り付けてください。また、ケーブルはアンテナの直下で1回ループを作り、ビニールテープで止めてください。

なお、アンテナを傾けると本来の性能が発揮されませんので、アンテナは垂直に設置してください。

※屋根馬、マスト、ポールは別売です。

●動作確認

D190は、無調整アンテナですので、調整の必要はありませんが、アンテナの設置が終わりましたら、ご使用になる前に動作確認をしてください。

D190にトランシーバーを接続する場合は、送信に使用する周波数でSWRパ

ワー計（別売）を用いVSWRをチェックします。

D190に受信機を接続する場合は、実際に信号を受信して受信感度をチェックします。VSWRが高い場合や受信感度が低い場合は、接触不良がないか、組立に間違いがないか、各部をもう一度点検してください。

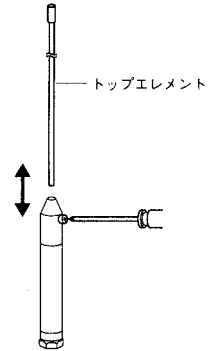
なお、144MHzは、周囲に影響物があると使用可能周波数がずれたり、VSWRが悪化したりすることがありますので、調整方法にしたがって目的の周波数に合わせます。

※SWRパワー計とは、トランシーバーからアンテナに送り込まれた送信出力が、どのくらいの効率で空間に発射されるかをチェックする測定器です。当社のSWRパワー計（別売）を同軸ケーブルの途中に挿入すれば、送信出力（進行波）と空間に発射されずにムダになってしまう電力（反射波）、さらにVSWRを測定することができます。

●144MHz帯の調整方法

（送信用として144MHz帯をお使いになる場合にはトップエレメントの調整が必要です）

出荷時、トップエレメントは144～146MHz内の低い周波数(144MHz付近)に合わせてあります。高い周波数(145MHzまたは146MHzなど)でご使用になる場合には、SWRパワー計（別売）でVSWRをチェックしながら、トップエレメントを上下にスライドさせて長さを調整してください。トップエレメントの長さを変えることによって、使用可能周波数の調整が可能です。また、必要に応じて、トップエレメントをカットして調整してください。



●その他

①雷が多く発生する地域にお住いの場合は、当社の同軸避雷雷器（オプション）の併用をおすすめします。詳しくは販売店におたずねください。

②同軸ケーブルを交換する場合は、同軸ケーブルのインピーダンスが50Ωで、パイプブラケットの中をコネクターが通過できることを確認した上で購入してください。（同軸ケーブルは10Dタイプまで取付可能ですが、コネクターはメーカーにより外径が異なります）

●送空中線の型式

アマチュア局の免許申請書類の送空中線型式は「単一型」とお書きください。

●規格

周波数：100～1500MHz受信（144/430/1200MHzのアマチュアバンドおよびパーソナル無線904MHz送信可能）

インピーダンス：50Ω

VSWR：1.5以下（144MHzは1.7以下）送信可能周波数内

耐入力：50W（144MHzは30W）

耐風速：40m/sec.

適合マスト径（mm）：φ25～φ50

全長：0.84m

最大直径：約36cm

重量：0.52kg（アンテナのみ）

接栓：M形

同軸ケーブル：RG58/U 10m、M形コネクター付

形式：広帯域無指向性ディスクコーンアンテナ

■お買い上げいただきました製品は、厳重な品質管理のもとに生産されておりますが、万一運搬中の事故などによる破損がありましたら、取扱店にお申し付けください。

■アンテナの仕様および外観は、改良のため予告なく変更することがありますのでご了承ください。

1994年11月21日 初版発行
©1994第一電波工業株式会社

Printed in Japan